



Fakturaadress:
 Namn:
 Adress:
 Postnr: Ort:
 E-Mail:
 Tel: Fax:

Leveransadress:
 Namn:
 Adress:
 Postnr: Ort:
 E-Mail:
 Tel: Fax:

Orderdatum:
 Inköpsorder:



Märkes:
 Sunrise ordernummer:

- Order
- Offert
- Built 4 me

- = Standard (=GP-pris)
- = Ingen extrakostnad
- = Extrakostnad

Max. brukarvikt: 125 kg
 Brukarvikt: kg

Obligatorisk information för att säkerställa korrekt konfiguration

BRUKARMÅTT (alla mått i cm utan sittdyna)

Sittbredd (cm)

	34	36	38	40	42	44	46	48
36	○	○	○	○	○	○	○	○
38	○	○	○	○	○	○	○	○
40	○	○	○	○	○	○	○	○
42	○	○	○	○	○	○	○	○
44	○	○	○	○	○	○	○	○
46	○	○	○	○	○	○	○	○
48	○	○	○	○	○	○	○	○
50*	○	○	○	○	○	○	○	○

- kort ram
- medium ram
- lång ram
- * extra lång ram (endast FF)

Främre sitthöjd (cm)

	Gaffel (mm)	39	40	41	42	43	44	45	46	47	48	49	50
4"	Kort (143)	○	○	○	○	○	○	○	○	○	○	○	○
	Lång (168) smal	○	○	○	○	○	○	○	○	○	○	○	○
5"	Kort (143)	○	○	○	○	○	○	○	○	○	○	○	○
	Lång (168) smal	○	○	○	○	○	○	○	○	○	○	○	○
	Lång (168) bred	○	○	○	○	○	○	○	○	○	○	○	○
6"	Kort (143)	○	○	○	○	○	○	○	○	○	○	○	○
	Lång (168) smal	○	○	○	○	○	○	○	○	○	○	○	○
	Lång (168) bred	○	○	○	○	○	○	○	○	○	○	○	○
7"	Lång (168) bred	○	○	○	○	○	○	○	○	○	○	○	○

- LIR080204 Länkhjul 4 tum
- LIR080205 Länkhjul 5 tum
- LIR080206 Länkhjul 6 tum
- LIR080207 Länkhjul 7 tum

- LIR080009 Gaffel kort smal
- LIR080010 Gaffel lång smal
- LIR080011 Gaffel lång bred

Max. skillnad främre/bakre sitthöjd: 0 - 11 cm

Bakre sitthöjd (cm)

Drivhjul	36	37	38	39	40	41	42	43	44	45
22"	○	○	○	○	○	○	○	○	○	○
24"	○	○	○	○	○	○	○	○	○	○

- LIR070022 22" drivhjul
- LIR070024 24" drivhjul

Vänligen mät enligt följande beskrivning: Alla mått ± 1 cm

Följande metod är rekommenderad baserat på omfattande praktisk erfarenhet. Variationer kan förekomma i vissa individuella fall.

VIKTIT: Alla mått är utan sittdyna!

Sittbredd (SB):

a) På brukaren: Se till att det finns ca 1 cm mellanrum på varje sida mellan sidoskydd och brukare

b) På rullstolen: Från utsida ramrör till utsida ramrör

Sittdjup (SD):

a) På brukaren: Vid upprätt sittande bör det finnas plats för 2 - 3 fingrar mellan främre kanten på sitsklädseln och baksidan av knävecket. (ca 3 - 6 cm). Tänk på att ställbar sitsklädsel kan påverka avståndet.

b) På rullstolen: Från ryggrör till främre delen av sitsklädseln.

Rygghöjd (RH):

a) På brukaren: Stolsryggen bör inte vara högre än ett finger (1-2 cm) under det nedre skulderbladet då brukaren sitter på dynan.

Viktigt: Rygghöjden beror även på funktionshinder.

b) På rullstolen: Från bakre delen av sitsrörets översida till övre kanten på rygglädseln.

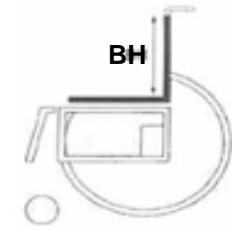
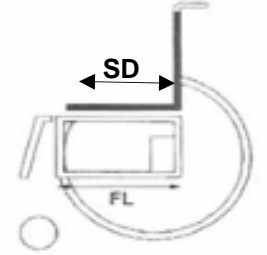
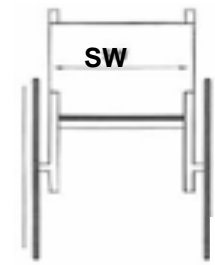
OBS: Brukarens förmåga att sitta upprätt har stor påverkan på rygghöjden och det kan därför variera mycket.

Underbenslängd (UL): mått ± 2 cm

a) På brukaren: Sittande med ben i den tänkta vinkeln mäter man från knävecket till undersida på skon.

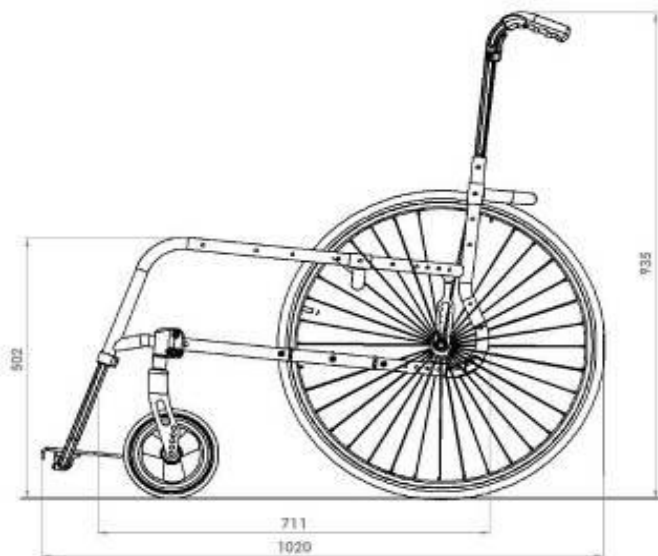
b) På rullstolen: Från framkanten på sitsklädseln till översidan på fotplattan.

Kom ihåg: Inkludera dynans höjd

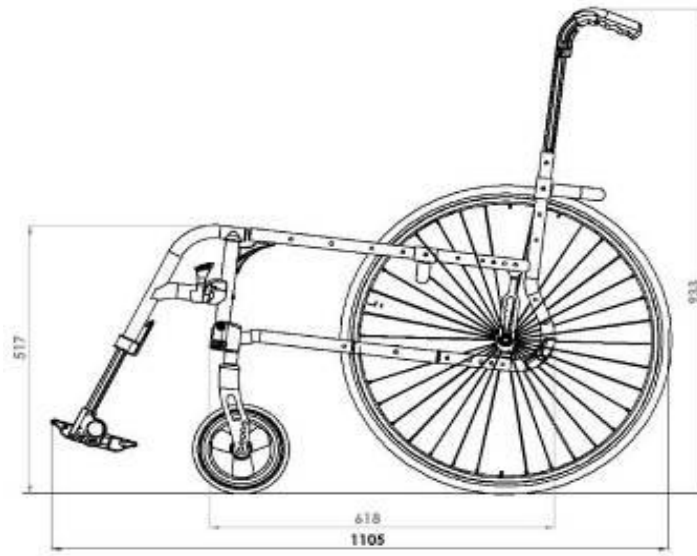


Teknisk specifikation

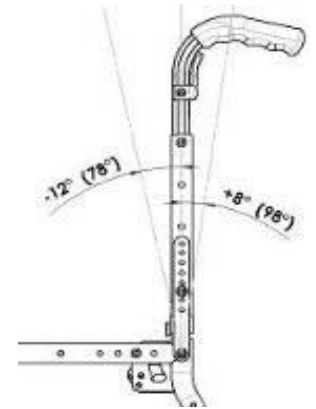
Stolen nedan har följande inställning: Sittdjup 50cm , främre SH 49 cm, 6" länkhjul och rygghöjd 45 cm, 24" hjul



Fast front



Swing Away



Ryggvinkel

Total bredd med: 24" drivhjul

0° kamber: SB + 20 cm

2° kamber: SB + 22 cm

4° kamber: SB + 28 cm

Vikt:

Minsta vikt: approx. 11 kg



LIR030015
Vinkeställbar rygg
-12° till 8°



LIR030202
Korta körhandtag



LIR030203
Fällbara
körhandtag



LIR030204
Höj- och sänkbara
körhandtag

SITSKLÄDSEL

LIR020008	●	Ställbar sitsklädsel	
LIR020009	□	Ställbar sitsklädsel med en miniväska	
LIR020000	○	utan sitsklädsel	

Sitstillbehör

LIR090018	□	Positioneringsbälte	
-----------	---	---------------------	--

Jay Dyna/Rygg - för komplett sortiment vänligen se separat Jay broschyr

□	Dyna, ange artnr:	
□	Rygg, ange artnr:	

RYGGSTÖD

Rygg höjd	25-30 cm	30-35 cm	35-40 cm	40-45 cm
Rygg höjd inställd på (cm)	○ 25	○ 30	○ 35	○ 40
	○ 27.5	○ 32.5	○ 37.5	○ 42.5
	○ 30	○ 35	○ 40	○ 45

LIR030001	○	Fast rygg				
LIR030015	●	Vinkelställbar rygg (fällbar)				
	LIR030512	○ -12°	LIR030518	○ -8°	LIR030514	○ -4°
	LIR030500	● 0°	LIR030504	○ 4°	LIR030508	○ 8°
LIR030102	□	Rygg med låsning i uppfällt och nedfällt läge	(endast med vinkelställbar rygg)			

Körhandtag

LIR030201	○	Körhandtag långa	
LIR030202	○	Körhandtag korta	
LIR030200	●	Utan körhandtag	
LIR030203	□	Körhandtag fällbara	(endast från rygg höjd 30cm)
LIR030204	□	Körhandtag höj- och sänkbara	(endast från rygg höjd 30cm)
LIR030205	□	Körhandtag höj- och sänkbara för Jay rygg	(endast från rygg höjd 30cm)

Ryggklädsel

LIR030316	○	EXO Evo Ryggklädsel, syntet, polstrad, justerbar, 1 tillbehörsficka bak, svart				
	Färg kantband:	● Svart	○ Orange	○ Silver	○ Röd	○ Blå
LIR030317	□	EXO PRO Evo ryggklädsel, luftgenomsläpplig, syntet, polstrad, justerbar, dubbelplysch, 1 tillbehörsficka bak, svart				
	Färg kantband:	● Svart	○ Orange	○ Silver	○ Röd	○ Blå
LIR030300	○	Utan ryggklädsel				

ARMSTÖD OCH SIDOSKYDD

Armstöd (välj endast ett alternativ, ej i kombination med sidoskydd, endast med 0° och 1° kambring)

LIR040050	□	Armstöd höj- och sänkbara med kort armstödsplatta (25 cm)	
LIR040051	□	Armstöd höj- och sänkbara med lång armstödsplatta (36 cm)	
LIR040052	○	Höj- och sänkbara armstöd justeras med verktyg (längdjusterbar i 3 olika positioner)	

Sidoskydd

(ej i kombination med armstöd)

LIR040107	●	Sidoskydd löstagbara komposit	
LIR040102	□	Sidoskydd aluminium utan stänkskydd	(effektiv sittbredd är sb + 2cm)
LIR040103	□	Sidoskydd aluminium med stänkskydd	(endast med bakre sitthöjd från 41 cm, effektiv sittbredd är sb + 2cm)

RAM

LIR010010	○	Fast front (75°)	LIR010011	○	Fast front 85°	(UL från 34 cm)
LIR010016	○	Fast front aktiv (85°, 2 cm invinkling)				(UL från 34 cm)
LIR010015	○	Swing away ram (sidovängbara benstöd)				
LIR090100	○	Transportfästen				

TYNGDPUNKTSINSTÄLLNING (COG) mätt från framsida ryggör; välj endast ett alternativ

COG23	○	2,3 cm	
COG43	●	4,3 cm	
COG63	○	6,3 cm	
COG83	○	8,3 cm	



LIR040051 Höj- och sänkbart armstöd, lång armstödsplatta



LIR040052 Armstöd höj- och sänkbart med



LIR040107 Sidoskydd löstagbart komposit



LIR040102 Sidoskydd aluminium utan stänkskydd



LIR040103 Sidoskydd aluminium med stänkskydd



LIR010010 (75°) Life R FF



LIR010011 (85°) Life R FF



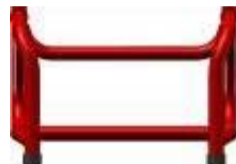
LIR030316 EXO Evo rygglädsel



LIR030317 EXO PRO Evo rygglädsel



LIR010015 Life R SA



LIR010016 Aktiv ram (85° med 2cm invinkling)



LIR050008 Benstödsöverdel Aluminium 70°/80°



LIR050011 Vinkelställbart benstöd



LIR050025 Fotplatta hel, lättvikt komposit



LIR050032 Fotplatta hel, lättvikt, vinkel- och djupställbar, komposit, uppfällbar



LIR050020 Fotplatta delad komposit



LIR050023 Fotplatta delad aluminium



LIR050023 Fotplatta hel, vinkel- och djupställbar; uppfällbar, aluminium



LIR050126 Swing Away mekanism



LIR010500 Handcykelaxel



LIR090010 Transit hjul



LIR090003 Tramprör



LIR090009 Kryckhållare



LIR090006 Tippskydd swing away



LIR090100 Transportfäste

Ramtillbehör

LIR010500	<input type="checkbox"/> Handcykelaxel	(max 100 kg brukarvikt, ej med vårdarbroms)	
LIR090010	<input type="checkbox"/> Transithjul	(Ej med kryckhållare, tramprör, tippskydd)	

Tramprör & kryckhållare

(välj antingen tramprör eller tippskydd, ej båda)

LIR090001	<input type="checkbox"/> Tramprör vänster	LIR090002	<input type="checkbox"/> Tramprör höger	
LIR090003	<input type="checkbox"/> Tramprör par			
LIR090009	<input type="checkbox"/> Kryckhållare			(endast i kombination med tramprör)

Tippskydd swing away

(välj antingen tramprör eller tippskydd, ej båda)

LIR090004	<input type="checkbox"/> Tippskydd swing away vänster	LIR090005	<input type="checkbox"/> Tippskydd swing away höger	
LIR090006	<input type="checkbox"/> Tippskydd swing away par			
LIR090036	<input type="checkbox"/> Tippskydd swing away par, aluminium lättvikt			

Förberedd för ATTITUDE påhängscykel (endast för FF ram)

LIR090211	<input type="radio"/> Förberedd för ATTITUDE, utan samtida order på ATTITUDE cykel	(dockningsstift monterade)	
LIR090212	<input type="radio"/> Förberedd för ATTITUDE, med samtida order på ATTITUDE cykel	(dockningsstift monterade; ATTITUDE order separat)	

BENSTÖD OCH FOTPLATTOR**Benstöd aluminium**

LIR050002 ● 70° LIR050001 ○ 80°

Std SA modell

LIR050008	● Benstödsöverdel aluminium par		Std SA modell
LIR050006	○ Benstödsöverdel aluminium vänster	LIR050007	○ Benstödsöverdel aluminium höger

Vinkelställbara benstöd (ELR)

LIR050011	○ Vinkelställbara benstöd par (1)		
LIR050009	○ Vinkelställbart benstöd vänster	LIR050010	○ Vinkelställbart benstöd höger

Fotplatta

LIR050020	● Fotplatta delad, vinkelställbar komposit	(par; från UL 33 cm från sb 36cm)	Std SA modell
LIR050022	○ Fotplatta delad, vinkel- och djupställbar aluminium	(från UL 35 cm)	
LIR050023	○ Fotplatta hel, vinkel- och djupställbar, uppfällbar aluminium	(från UL 35 cm; ej i kombination med ELR)	
LIR050126	○ Swing away mekanism för hel fotplatta	(från UL 39 cm)	
LIR050032	○ Fotplatta hel lättvikt, vinkel- och djupställbar komposit uppfällbar	(2) (från UL 33 cm)	

Fotplatta (endast med ram fast front)

LIR050025	● Fotplatta hel lättvikt vinkel- och djupställbar komposit	(ej med benstödsöverdel; UL 36 cm - 52,5 cm)	Std FF modell
LIR050024	○ Fotplatta hel lättvikt vinkel- och djupställbar aluminium	(ej med benstödsöverdel; UL 36 cm - 52,5 cm)	
LIR050127	<input type="checkbox"/> Positioneringsstöd, tillbehör för hel fotplatta, vertikala	(endast med LIR050025/050024/050032)	

UNDERBENSLÄNGD (UL)

(OBS: UL måste vara 2,5 cm kortare än främre sitthöjd)

- 33 ○ 34 ○ 35 ○ 36 ○ 37 ○ 38 ○ 39
 ○ 40 ○ 41 ○ 42 ○ 43 ○ 44 ○ 45 ○ 46
 ○ 47

Alla mått i tabellen är i cm

LÄNKHJUL

(jämför med valet på sid 1)

LIR080301	● Länkhjul massiva smala med kompositfälg		
LIR080302	○ Länkhjul massiva breda med kompositfälg	(endast för 5" & 6" länkhjul; endast med bred gaffel, max sh 48 cm)	
LIR080305	○ Länkhjul luft med kompositfälg	(endast för 6" & 7" länkhjul)	

DRIVHJUL

(jämför med ditt val på första sidan; välj endast en hjultyp)

LIR070001	○ Kryssekrade universal		
LIR070003	● Lättviktshjul	(max brukarvikt 125 kg)	
LIR070005	<input type="checkbox"/> Spinergyhjul (Spox) 18 ekrar	(endast 24")	
LIR070008	<input type="checkbox"/> Drivhjul med vårdarbroms		
LIR070000	○ Utan drivhjul		

DÄCK

(välj endast en däcktyp)

LIR070101	● Right Run luftdäck		
LIR070102	○ Massiva däck	(ej med lättviktshjul)	
LIR070104	<input type="checkbox"/> Marathon plus evolution (punkteringsskyddat)	(endast 24")	

(1): Ej i kombination med hel fotplatta aluminium, ej med SB 34 och 36 cm

(2): Ej i kombination med ELR och SA ram



LIR070001
Universalhjul



LIR070003
Lättviktshjul



LIR070005
Spinergyhjul (Spox)



LIR070008
Drivhjul med vårdarbroms



LIR070101
Right Run däck



LIR070102
Massivt däck



LIR070104
Marathon Plus däck



LIR070207
Supergrip



LIR070208
Max Grepp



LIR060005
Broms allround
(push to lock)



LIR060001
Standardbroms



LIR060002
Knäledsbroms



LIR060003
Kompaktbroms



LIR060010
Bromsspaksförlängare
knäledsbroms



LIR060011
Bromsspaksförlängare



LIR090019
Caddy
väskhållare



LIR090030
Ryggsäck



LIR090024
Luftpump högtryck



LIR090025
Luftpump



LIR090026
Mobilväska

DRIVRING

LIR070202	●	Aluminium silver eloxerad	
LIR070201	○	Aluminium klarlackad	
LIR070204	○	Rostfritt stål	
LIR070200	○	Utan drivring	
LIR070203	□	Färgad aluminium drivring	
LIR070207	○	Supergrip	(22" endast med kryssekrade och vårdarbromshjul)
LIR070208	□	Max Grepp (ergo para cp)	

DRIVRINGSMONTERING

LIR070307	○	Nära	(endast med drivring i rostfritt stål; ej med lättviktshjul, vårdarbromsade hjul samt 22" hjul)
LIR070317	●	Standard	
LIR070327	○	Brett	(endast med drivring i rostfritt stål; ej med lättviktshjul, vårdarbromsade hjul samt 22" hjul)

KAMBRING

(välj endast ett alternativ)

LIR070600	○	0°	
LIR070601	○	1°	LIR070603 ○ 3°
LIR070602	●	2°	LIR070604 ○ 4°

EKERSKYDD

(ej med spinergy hjul)

LIR070831	□	Transparent	
LIR070824	□	Racing	LIR070801 □ Abstract LIR070806 □ Chrome wheel
LIR070822	□	Pool	LIR070820 □ Oriental LIR070809 □ Dirt Race
LIR070811	□	Feather	LIR070817 □ Hot wheels LIR070802 □ Basketball
LIR070814	□	Graffiti	LIR070807 □ Creative LIR070827 □ Silk
LIR070828	□	Space	LIR070812 □ Flying water LIR070803 □ Basketball 2

BROMS

(välj endast ett alternativ)

LIR060005	○	Broms allround (Push-to-Lock)	
LIR060001	□	Standardbroms	(i kombination med kort SA ram short och 24" hjul -> endast med COG 2,3)
LIR060002	□	Knäledsbroms	
LIR060003	●	Kompaktbroms	
LIR060010	□	Bromsspaksförlängare till knäledsbroms	
LIR060011	□	Bromsspaksförlängare till Push-to-Lock	

TILLBEHÖR

LIR090000	●	Verktygssats	
LIR090019	□	Caddy väskhållare	
LIR090030	□	Ryggsäck	
LIR090024	□	Luftpump högtryck	
LIR090025	□	Luftpump	
LIR090026	□	Mobilväska	

FÄRG (1) Vänligen se vår färgkatalog för att se färgutbudet

	Ram	Drivring	Nav/fälg	Gaffel		Ram	Drivring	Nav/fälg	Gaffel
01 White RAL 9010	○	○	○	○	26 Silver Texture	○	○	○	○
02 Brilliant Silver	○	○	○	○	27 Graphitemetallic	○	○	○	○
03 Silver Matt	○	○	○	○	28 Platinmetallic	○	○	○	○
04 Silver	○	○	○	○	29 Black	○	○	○	○
06 Sun Yellow	○	○	○	○	31 Matt Black	○	○	○	○
07 Brilliant Lime	○	○	○	○	32 Signal White	○	○	○	○
08 Matt Lime	○	○	○	○	33 Pink	○	○	○	○
14 Blue	○	○	○	○	34 Dark Chocolate Metallic	○	○	○	○
15 Brilliant Marine	○	○	○	○	35 Skyblue	○	○	○	○
16 Matt Marine	○	○	○	○	36 Cyan-Metallic	○	○	○	○
19 Brilliant Purple (2)	○	○	○	○	37 Marsred (Orange)	○	○	○	○
20 Matt Purple (2)	○	○	○	○	39 Cappuccino	○	○	○	○
21 Red Ruby	○	○	○	○	40 Kiwi	○	○	○	○
22 Brilliant Red	○	○	○	○	41 Flamingo-Glitter	○	○	○	○
23 Matt Red	○	○	○	○	42 Matt-Anthracite	○	○	○	○
24 Tutti Frutti Orange	○	○	○	○	43 Azuri Blue	○	○	○	○

Färgpaket eloxerat (gaffel, block)

LIR100502	●	Svart	
LIR100501	□	Orange	
LIR100503	□	Silver	

(1) endast med färgad klarlackad drivring: nav/fälg endast kryssekrade hjul

(2) tillgänglig januari 2015



Sunrise Medical AB Kundservice

Neongatan 5, 431 53 Mölndal

Tel. 031-7483700

Fax.031-7483737

E-mail: post@sunrisemedical.se

Web: www.sunrisemedical.se

www.SunriseMedical.se

© Sunrise Medical 2019