



Fakturaadress:
 Namn:
 Adress:
 Postnr: Ort:
 E-Mail:
 Tel: Fax:

Leveransadress:
 Namn:
 Adress:
 Postnr: Ort:
 E-Mail:
 Tel: Fax:

Orderdatum:
 Inköpsorder:
 Antal:



Märkes:
 Beställningsnummer:

Beställning

- = Standard (GP-pris)
- = Vid andra val än standard kan priset på rullstolen förändras

Kundservice faxnr: 031-7483737

Max brukarvikt: 125 kg

BRUKARVIKT kg

Måste fyllas i för riktig konfiguration

STOLSMÅTT

Sittbredd i cm

Sittdjup i cm

	36	38	40	42	44	46	48	50
36	○	○	○	○	○	○	○	○
38	○	○	○	○	○	○	○	○
40	○	○	○	○	○	○	○	○
42	○	○	○	○	○	○	○	○
44	○	○	○	○	○	○	○	○
46	○	○	○	○	○	○	○	○
48	○	○	○	○	○	○	○	○
50*	○	○	○	○	○	○	○	○

- Kort ram
- Mellan ram
- Lång ram
- * Extra lång ram (endast FF)

Främre sitthöjd i cm

Länkhjul

	Gaffel (mm)	40	42	43	44	45	46	47	48	49	50	51	52	53
4"	Låg sitthöjdskit	○	○											
	Korta (143) smala			○	○		○	○	○					
	Långa (168) smala						○	○	○	○		○		
5"	Låg sitthöjdskit	○	○	○	○									
	Korta (143) smala			○	○	○	○	○	○	○				
	Långa (168) smala						○	○	○	○	○		○	
6"	Låg sitthöjdskit			○	○	○								
	Långa (168) smala						○	○	○	○	○	○	○	
	Långa (168) breda						○	○	○	○	○	○	○	
7"	Långa(168) breda								○	○		○	○	○

- LIF070000 Länkhjul 4"
- LIF070001 Länkhjul 5"
- LIF070002 Länkhjul 6"
- LIF070003 Länkhjul 7"
- LIF080002 Gaffel kort sam
- LIF080001 Gaffel lång smal
- LIF080000 Gaffel lång bred

Låg sitthöjdskit endast med swing away ram
 Max. skillnad främre / bakre sitthöjdt: 0 - 11 cm

Bakre sitthöjd kan inte vara högre än främre sitthöjd

Bakre sitthöjd i cm

Drivhjul	40	41	42	43	44	45	46	47	48	49	50
22"	○	○		○	○		○	○	○		
24"				○	○		○	○	○	○	○

- LIF080402 22" drivhjul
- LIF080403 24" drivhjul

Använd följande sätt att mäta:

Efter genomgång av befintliga mätmetoder rekommenderas följande sätt att mäta. Individuella avvikelser kan förekomma.

Sittbredd: (SW)

a) På brukaren:

Se till att det finns ca 1 cm mellanrum på var sida mellan sidoskydden och brukaren.

b) På rullstolen:

Från utsidan på det ena sitsröret till utsidan på det andra.

Sittdjup:

a) På brukaren:

Vid upprätt sittande bör det finnas ett avstånd på två eller tre fingrar (ca 3-6cm) mellan framkanten på sitsen och knävecket.

Tänk på att ställbar sitsklädsel kan påverka avståndet.

b) På rullstolen:

Från framsidan på ryggröret till framkanten av sitsklädseln.

Rygghöjd (BH):

a) På brukaren:

Stolsryggen bör inte vara högre än ett finger (1-2cm) under det nedre skulderbladet då brukaren sitter på dynan.

Viktigt! Valet av lämplig rygghöjd beror även på funktionshindret.

b) På rullstolen:

Från siströrets översida (intill ryggröret) till rygglädselns överkant.

Underbenslängd:

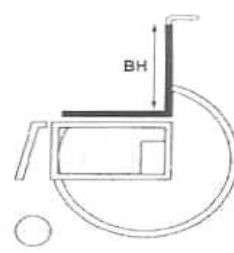
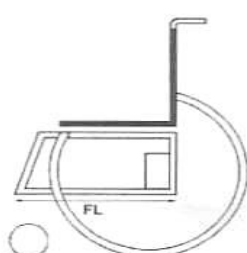
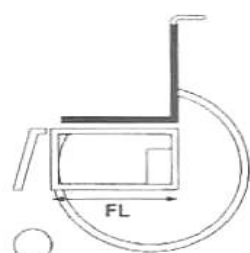
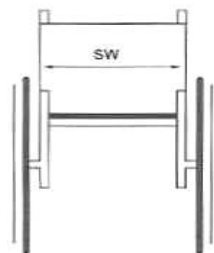
a) På brukaren:

Sittande med benen i den tänkta vinkeln mäter man från knävecket till undersida på skon.

b) På rullstolen:

Från framkanten på sitsklädseln till översidan på fotplattan.

Kom ihåg: att inkludera dynans höjd.



Totalmått:

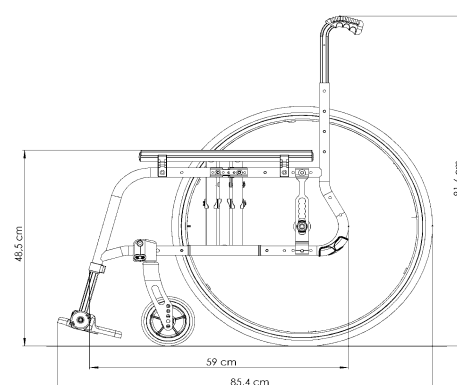
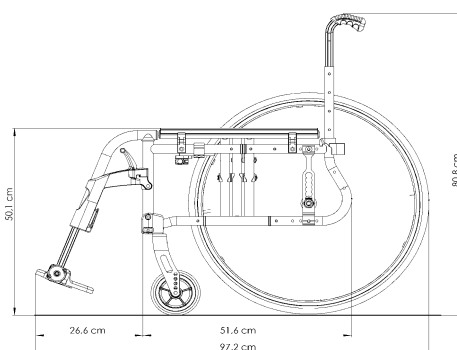
Max totalhöjd: 80cm
Max totallängd: 97cm

Totalbredd med	24"
0° cambring:	SB+20 cm
2° cambring:	SB+22 cm
4° cambring:	SB+28 cm

Weights:
Minimum weight:
approx 13 kg

Storlek ihopfälld:

med drivhjul ca 30 cm
utan drivhjul ca 25 cm



Möjliga sitthöjdsinställningar. **VIKTIGT: mått utan dyna!**

Stolen ovanför har: SD 40 cm och 24" hjul

Länkhjul	Typ av gaffel	Främre sitthöjd i cm	Bakre sitthöjd i cm							
4"	Kort (4-hål) smal	43	40	41	43					
	Kort (4-hål) smal	45	40	41	43	44				
	Kort (4-hål) smal	46	40	41	43	44	46			
	Lång (5-hål) smal	47	40	41	43	44	46	47		
	Lång (5-hål) smal	48	40	41	43	44	46	47	48	
5"	Hemi	40	40							
	Hemi	41	40	41						
	Hemi	42	40	41						
	Kort (4-hål) smal	44	40	41	43	44				
	Kort (4-hål) smal	45	40	41	43	44				
	Kort (4-hål) smal	46	40	41	43	44	46	47		
	Lång (5-hål) smal	47	40	41	43	44	46	47		
Lång (5-hål) smal	48	40	41	43	44	46	47	48		
Lång (5-hål) smal	49	40	41	43	44	46	47	48	49	
6"	Hemi	43	40	41	43					
	Hemi	44	40	41	43	44				
	Lång (5-hål)	47	40	41	43	44	46	47		
	Lång (5-hål)	48	40	41	43	44	46	47	48	
	Lång (5-hål)	49	40	41	43	44	46	47	48	49
Lång (5-hål)	50	40	41	43	44	46	47	48	49	
7"	Lång (5-hål) bred	48	40	41	43	44	46	47	48	
	Lång (5-hål) bred	49	40	41	43	44	46	47	48	49
	Lång (5-hål) bred	50	-	41	43	44	46	47	48	49
	Lång (5-hål) bred	52	-	41	43	44	46	47	48	49


Skuggade gula alternativ gäller versioner som bara finns som 22" drivhjul.

Ej skuggade alternativ gäller versioner med 22" & 24" drivhjul.

Skuggade blå alternativ gäller endast versioner med 24" drivhjul.

6" halvmassiva länkhjul endast med långa breda gafflar; 6" massiva/luft endast med kort/smäl eller lång/smäl gaffel

Fabriksinställningar +/- 1 cm

Quickie Life							
● = Standard ○ = Vid andra val än standard kan priset på rullstolen förändras							
SITSKLÄDSEL							
Sitsklädsel (polstrad)							
LIF030120	● 1 miniväska						
LIF030110	○ Utan sitsklädsel						
JAY-dyna, ange artikelnummer:							
Tillbehör för sits							
LIF090011	○ Positioneringsbälte med låsning						
LIF030130	○ Extra överdrag till dyna med blixtlås						
Ryggstöd (ställbart)		25 - 30	30 - 35	35 - 40	40 - 45	45 - 47,5	
Rygg höjd inställt i (cm)		○ 25 ○ 27.5 ○ 30	○ 30 ○ 32.5 ○ 35	○ 35 ○ 37.5 ○ 40	○ 40 ○ 42.5 ○ 45	○ 45 ○ 47.5	
RYGGSTÖD							
Rygg							
LIF040035	○ Standard						
LIF040036	○ Rygg vikbar bakåt på mitten (Från rygg höjd 45 cm)						
LIF030015	○ Vinkelställbar rygg						
LIF030512	○ -12°	LIF030518	○ -8°	LIF030514	○ -4°		
LIF030500	○ 0°	LIF030504	○ 4°	LIF030508	○ 8°	LIF030522	○ 12°
Körhandtag							
LIF040018	○ Körhandtag Långa						
LIF040038	○ Körhandtag Korta (2) (Ej med vårdarbroms)						
LIF040040	○ Körhandtag Fällbara (1) (2) (Endast från rygg höjd 30cm)						
LIF040041	○ Körhandtag Höj- och sänkbara (2) (Endast från rygg höjd 30cm)						
LIF040041J	○ Körhandtag Höj- och sänkbara för JAY rygg (2) (Endast från rygg höjd 30cm)						
LIF040042	○ Stabiliseringsstag Vikbart (2) (3)						
LIF040230	○ Utan Körhandtag (2)						
Ryggklädsel							
LIF030316	○ EXO Evo Ryggklädsel, syntet, polstrad, justerbar, 1 tillbehörsficka bak, svart						
Färg kantband:		● Svart	○ Orange	○ Silver	○ Röd	○ Blå	
LIF030317	□ EXO PRO Evo ryggklädsel, luftgenomsläpplig, syntet, polstrad, justerbar, dubbelplysch, 1 tillbehörsficka bak, svart						
Färg kantband:		● Svart	○ Orange	○ Silver	○ Röd	○ Blå	
LIF030300	○ Utan ryggklädsel						
ARMSTÖD OCH SIDOSKYDD							
Armstöd (välj endast ett alternativ, ej i kombination med sidoskydd)							
LIF050026	○ Armstöd höj- och sänkbart, centruminfäst - Kort armstödsplatta (25cm) (endast med 0° & 1° kambring)						
LIF050106	○ Armstöd höj- och sänkbart, centruminfäst - Lång armstödsplatta (36cm) (endast med 0° & 1° kambring)						
LIF040052	○ Armstöd höj- och sänkbara med verktyg (längdjusterbar i 3 olika positioner) (endast med 0° & 1° kambring)						
Sidoskydd (ej i kombination med armstöd)							
LIF050112	○ Sidoskydd av plast, löstagbara						
LIF050114	○ Sidoskydd aluminium utan stänkskärm (effektiv sittbredd är SB + 2 cm)						
LIF050115	○ Sidoskydd aluminium med stänkskärm (endast från bakre sitthöjd 41 cm; effektiv sittbredd är SB + 2 cm)						
(1): Ej i kombination med stabiliseringsstag						För mer information besök vår hemsida www.sunrisemedical.se	
(2): Ej i kombination med fällbar rygg							
(3): Ej i kombination med fällbara körhandtag							
© Sunrise Medical 2019 Page 2 / 4							

Quickie Life			
● = Standard ○ = Vid andra val än standard kan priset på rullstolen förändras			
BENSTÖDSÖVERDELAR & FOTPLATTOR			
Benstödsöverdel aluminium (UL 32 - 50 cm)		LIF060003	○ 70° LIF060004 ○ 80°
välj båda ○ Benstödsöverdel aluminium Par			
LIF060001 ○ Benstödsöverdel aluminium Vänster			
LIF060008 ○ Benstödsöverdel aluminium Höger			
Vinkelställbart benstöd (1)			
LIF060005 ○ Vinkelställbart benstöd Vänster			
LIF060006 ○ Vinkelställbart benstöd Höger			
LIF060007 ○ Vinkelställbara benstöd Par			
Amputationsbenstöd			
LIF050012 ○ Amputationsbenstöd par			
LIF050014 ○ Amputationsbenstöd vänster			
LIF050013 ○ Amputationsbenstöd höger			
Fotplattor			
LIF060191 ○ Fotplattor Vinkeljusterbara (komposit)			(par)
LIF060192 ○ Fotplattor Aluminium delad			(Kort UL 22-40 endast från sittbredd 34cm; max 70kg)
LIF060193 ○ Fotplatta Aluminium hel			(Ej i kombination med vs benstöd)
LIF050032 ○ Fotplatta hel lättvikt vinkel- & djupjusterbar, uppfällbar, komposit (2)			(från underbenslängd 34 cm, endast FF ram)
LIF050126 ○ Swing away mekanism för hel fotplatta			(från underbenslängd 39 cm)
LIF050127 ○ Positioneringsstöd, tillbehör för hel fotplatta, vertikala			(Endast med LIF050032)
Underbenslängd (UL) (OBS: UL måste vara 2,5 cm kortare än den främre sitthöjden)			
○ 34 ○ 35 ○ 36 ○ 37 ○ 38 ○ 39 ○ 40 ○ 41		Alla mått i cm	
○ 42 ○ 43 ○ 44 ○ 45 ○ 46 ○ 47 ○ 48 ○ 50			
RAM			
LIF060026 ○ Fast Front (75°)			(underbenslängd från 34 cm)
LIF010011 ○ Fast Front (85°) (3)			(underbenslängd från 34 cm)
LIF10016 ○ Aktiv Fast Front (85°, 2 cm invikling)			
LIF060027 ○ Swing Away ram			
LIF060028 ○ Transportfäste etikett			
DRIVHJULSBLOCK OCH AXELPOSITION (alla mått i cm) (välj endast ett alternativ)			
Välj endast ett av 4 val		(mått från främre delen av ryggröret i cm)	
LIF020318 ○ 2,30 cm			
LIF020320 ○ 4,30 cm			
LIF020322 ○ 6,30 cm			
LIF020323 ○ 8,30 cm			
Ramtillbehör (välj antingen tramprör eller tippskydd, ej båda)			
LIF090006 ○ Tramprör Vänster LIF090007 □ Tramprör Höger			
LIF090001 ○ Kryckhållare med kardborre			(endast i kombination med tramprör)
LIF090115 ○ Transithjul			
LIF090123 ○ Tippskydd swing away Vänster LIF090124 □ Tippskydd swing away Höger			
LIF090008 ○ Tippskydd swing away Par			
LIF090036 ○ Tippskydd swing away lättvikt, Par			
LIF090125 ○ Utan tippskydd			
Förberedd för ATTITUDE påhängscykel (endast för FF ram)			
LIF090211 ○ Förberedd för ATTITUDE, utan samtida order på ATTITUDE cykel			(dockningsstift monterade)
LIF090212 ○ Förberedd för ATTITUDE, med samtida order på ATTITUDE cykel			(dockningsstift monterade; ATTITUDE order separat)
GAFFEL (jämför med valet på första sidan)			
LIF070007 ● Gaffel			
LIF070008 ○ Låg sitthöjds-kit			(Ej i kombination med 7" länkhjul, endast SA ram)
LÄNKHJUL (jämför med valet på första sidan)			
LIF070004 ○ Länkhjul massiva smala med kompositfälg			
LIF070005 ○ Länkhjul massiva breda med kompositfälg			(Endast 5" & 6" länkhjul, endast med bred gaffel, max SH 52cm)
LIF070006 ○ Luft			(Endast 6" & 7" länkhjul)
DRIVHJUL (FÄLG)			
OBS: för brukare med en vikt över 100 kg, rekommenderar vi kryssekrade hjul			
LIF080317 ○ Kryssekrat universal			
LIF080310 ○ Lättvikt			(max brukarvikt 125 kg)
LIF080318 ○ Spinerger (spox) 18 ekrar			(endast 24")
LIF080807 ○ Drivhjul med vårdarbroms			(ej med drivhjulsposition 2,3 cm endast med hög- och sänkbara körhandtag)
LIF080316 ○ Utan drivhjul			
DÄCK (välj endast en däcktyp)			
LIF080500 ○ Right run luftdäck			
LIF080501 ○ Massiva			(ej med lättviktshjul)
LIF080513 ○ Marathon Plus Evolution			(endast med 24")
(1): Ej i kombination med delad fotplatta i aluminium, ej med sittbredd 36 cm			
(2): Ej i kombination med ELR benstöd och SA ram			
(3): Endast med hel fotplatta lättvikt (LIF50032)			
		För mer information besök vår hemsida www.sunrisemedical.se	
		© Sunrise Medical 2019 Page 3/4	

● = Standard ○ = Vid andra val än standard kan priset på rullstolen förändras

DRIVRING

LIF080654	<input type="radio"/>	Aluminium silver eloxerad		
LIF080600	<input type="radio"/>	Aluminium silver klarlackad		
LIF080602	<input type="radio"/>	Rostfritt stål		
LIF080604	<input type="radio"/>	Utan drivring		
LIF080662	<input type="radio"/>	Färgad aluminium drivring, färgkod:		
LIF080661	<input type="radio"/>	Supergrip		
LIF070208	<input type="radio"/>	Maxgrepp ergo para cp		

DRIVRINGSMONTERING

LIF080663	<input checked="" type="radio"/>	Standard		
LIF080664	<input type="radio"/>	Brett	(ej med lättvikt & spinergy hjul med aluminiumdrivring)	
LIF080665	<input type="radio"/>	Nära	(endast med rostfritt stål)	

KAMBRING

(välj endast ett alternativ, endast 0° & 1° vid val av armstöd)

LIF080012	<input type="radio"/>	0°			
LIF080013	<input type="radio"/>	1°	LIF080016	<input type="radio"/>	3°
LIF080014	<input type="radio"/>	2°	LIF080015	<input type="radio"/>	4°

Ekerskydd

(ej med spinergyhjul)

LIF090003	<input type="radio"/>	Transparent						
LIF090053	<input type="radio"/>	Racing	LIF090057	<input type="radio"/>	Abstract	LIF090063	<input type="radio"/>	Chrome wheel
LIF090047	<input type="radio"/>	Pool	LIF090044	<input type="radio"/>	Oriental	LIF090062	<input type="radio"/>	Dirt Race
LIF090061	<input type="radio"/>	Feather	LIF090046	<input type="radio"/>	Hot wheels	LIF090055	<input type="radio"/>	Basketball
LIF090054	<input type="radio"/>	Graffiti	LIF090066	<input type="radio"/>	Creative	LIF090048	<input type="radio"/>	Silk
LIF090065	<input type="radio"/>	Space	LIF090056	<input type="radio"/>	Flying water	LIF090064	<input type="radio"/>	Basketball 2

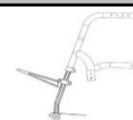
BROMS

(välj endast ett alternativ)

LIF080700	<input type="radio"/>	Broms allround	(1)		
LIF080802	<input type="radio"/>	Knäledsbroms	(1)		
LIF080804	<input type="radio"/>	Kompaktbroms			
LIF080809	<input type="radio"/>	Enhandsbroms vänster			
LIF080810	<input type="radio"/>	Enhandsbroms höger			
LIF080803	<input type="radio"/>	Bromsspaksförlängare knäledsbroms		(Endast med knäledsbroms)	
LIF080801	<input type="radio"/>	Bromsspaksförlängare		(Ej med kompaktbroms)	

TILLBEHÖR

LIF090005	<input checked="" type="radio"/>	Verktygsatts		
LIF090000	<input type="radio"/>	Väskhållare Caddy	(möjligt med underbenslängd (UL) från 30cm)	
LIF090009	<input type="radio"/>	Ryggsäck		
LIF090010	<input type="radio"/>	Mobilväska		
LIF090024	<input type="radio"/>	Luftpump högtryck		
LIF090025	<input type="radio"/>	Luftpump		

**FÄRGER (2)**

	Ram	Drivring	Nav/fälg	Gaffel		Ram	Drivring	Nav/fälg	Gaffel
01 White RAL 9010	<input type="radio"/>	<input type="radio"/>	<input type="radio"/>	<input type="radio"/>	26 Silver Texture	<input type="radio"/>	<input type="radio"/>	<input type="radio"/>	<input type="radio"/>
02 Brilliant Silver	<input type="radio"/>	<input type="radio"/>	<input type="radio"/>	<input type="radio"/>	27 Graphitemetallic	<input type="radio"/>	<input type="radio"/>	<input type="radio"/>	<input type="radio"/>
03 Silver Matt	<input type="radio"/>	<input type="radio"/>	<input type="radio"/>	<input type="radio"/>	28 Platinmetallic	<input type="radio"/>	<input type="radio"/>	<input type="radio"/>	<input type="radio"/>
04 Silver	<input type="radio"/>	<input type="radio"/>	<input type="radio"/>	<input type="radio"/>	29 Black	<input type="radio"/>	<input type="radio"/>	<input type="radio"/>	<input type="radio"/>
06 Sun Yellow	<input type="radio"/>	<input type="radio"/>	<input type="radio"/>	<input type="radio"/>	31 Matt Black	<input type="radio"/>	<input type="radio"/>	<input type="radio"/>	<input type="radio"/>
07 Brilliant Lime	<input type="radio"/>	<input type="radio"/>	<input type="radio"/>	<input type="radio"/>	32 Signal White	<input type="radio"/>	<input type="radio"/>	<input type="radio"/>	<input type="radio"/>
08 Matt Lime	<input type="radio"/>	<input type="radio"/>	<input type="radio"/>	<input type="radio"/>	33 Pink	<input type="radio"/>	<input type="radio"/>	<input type="radio"/>	<input type="radio"/>
14 Blue	<input type="radio"/>	<input type="radio"/>	<input type="radio"/>	<input type="radio"/>	34 Dark Chocolate Metallic	<input type="radio"/>	<input type="radio"/>	<input type="radio"/>	<input type="radio"/>
15 Brilliant Marine	<input type="radio"/>	<input type="radio"/>	<input type="radio"/>	<input type="radio"/>	35 Skyblue	<input type="radio"/>	<input type="radio"/>	<input type="radio"/>	<input type="radio"/>
16 Matt Marine	<input type="radio"/>	<input type="radio"/>	<input type="radio"/>	<input type="radio"/>	36 Cyan-Metallic	<input type="radio"/>	<input type="radio"/>	<input type="radio"/>	<input type="radio"/>
19 Brilliant Purple (4)	<input type="radio"/>	<input type="radio"/>	<input type="radio"/>	<input type="radio"/>	37 Marsred (Orange)	<input type="radio"/>	<input type="radio"/>	<input type="radio"/>	<input type="radio"/>
20 Matt Purple (4)	<input type="radio"/>	<input type="radio"/>	<input type="radio"/>	<input type="radio"/>	39 Cappuccino	<input type="radio"/>	<input type="radio"/>	<input type="radio"/>	<input type="radio"/>
21 Red Ruby	<input type="radio"/>	<input type="radio"/>	<input type="radio"/>	<input type="radio"/>	40 Kiwi	<input type="radio"/>	<input type="radio"/>	<input type="radio"/>	<input type="radio"/>
22 Brilliant Red	<input type="radio"/>	<input type="radio"/>	<input type="radio"/>	<input type="radio"/>	41 Flamingo-Glitter	<input type="radio"/>	<input type="radio"/>	<input type="radio"/>	<input type="radio"/>
23 Matt Red	<input type="radio"/>	<input type="radio"/>	<input type="radio"/>	<input type="radio"/>	42 Matt-Anthracite	<input type="radio"/>	<input type="radio"/>	<input type="radio"/>	<input type="radio"/>
24 Tutti Frutti Orange	<input type="radio"/>	<input type="radio"/>	<input type="radio"/>	<input type="radio"/>	43 Azuri Blue	<input type="radio"/>	<input type="radio"/>	<input type="radio"/>	<input type="radio"/>

Rygglädsel

(vented only in black)

Eloxerad färg för gaffel och block

LIF030114	Svart	<input type="radio"/>		LIF020296	Silver Matt	<input type="radio"/>	(3)
				LIF020297	Orange	<input type="radio"/>	(3)
				LIF020298	Svart	<input checked="" type="radio"/>	

(1) Ej i kombination med kort SA ram och 24" hjul

(2) Endast med klarlackerad drivring, nav/fälg endast med kryssekrade hjul

(3) Ej i kombination med färgad gaffel i ramfärg

(4) Tillgänglig från januari 2015





LIF030015
Vinkelställbar rygg
-12° to 12°

LIF040038
Korta körhandtag

LIF040040
Fällbara
körhandtag

LIF040041
Höj- och sänkbara
körhandtag

LIF040042
Stabiliseringsstag
vikbart

LIF030316
EXO Evo
ryggklädsel syntet

LIF030317
EXO PRO Evo
ryggklädsel
luftgenomsläpplig



LIF050026/106 Höj- och
sänkbart centrumfäst
armstöd

LIF040052 Armstöd
höj- och sänkbart med

LIF050112 Sidoskydd
komposit löstagbart

LIF050114 Sidoskydd
aluminium utan stänkskärm

LIF050115 Sidoskydd
aluminium med stänkskärm

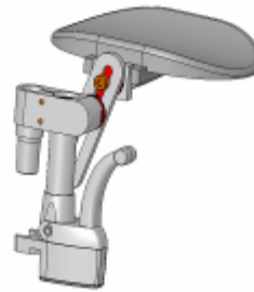


LIF060027 Life SA

LIF010011 (85°) Life FF

LIF060026 (75°) Life FF

LIF010016 Aktiv ram (85° med
2cm invinkling



LIF060003 / LIF060004
Aluminium benstödsöverdel 70°/80°

LIF060005 Vinkelställbart
benstöd

LIF05014
Amputationsbenstöd



LIF050032 Fotplatta hel lättvikt vinkel- &
djupjusterbar, uppfällbar, komposit

LIF050126 Swing Away
mekanism



LIF050020 Delade
fotplattor komposit

LIF05022 Delade
fotplattor aluminium

LIF050093 Fotplatta hel aluminium,
uppfällbar



LIF090115 Transithjul

LIF090006
Tramprör

LIF090001
Kryckhållare

LIF090123 Tippskydd
swing away



LIF080317
Universal kryssekrat



LIF080310
Lättviktshjul



LIF080318
Spinergy hjul 18 ekrar



LIF080807
Vårdarbromshjul



LIF080500
Right Run däck



LIF080501
Massivt däck



LIF080513
Marathon Plus Evolution



LIF080661
Supergrip



LIF070208
Max Grepp



LIF080700
Broms allround



LIF080802
Knäledsbroms



LIF080804
Kompaktbroms



LIF060006
Enarmsbroms



LIF080803 Bromsspaksförlängare
knäledsbroms



LIF080801
Bromsspaksförlängare allround



LIF090000 Caddy
väskhållare



LIF090009
Ryggsäck



LIF090024
Högtryckspump



LIF090025
Luftpump



LIF090010
Mobilhållare